

## VOLTA

Miscelatori

Codice: 8491 100



### CARATTERISTICHE

Bocca estraibile

---

PIASTRA DI RINFORZO

Tutti i miscelatori Foster hanno in dotazione la piastra di rinforzo che fornisce perfetta stabilità su qualsiasi livello.

---

ROTAZIONE CANNA

Tutti i miscelatori sono dotati di un ampio angolo di rotazione. Alcuni modelli permettono una rotazione completa di 360°.

---

### DETTAGLI

Tipo miscelatore

Miscelatore con canna girevole ed estraibile

---

Materiale

Ottone

---

Texture

Satinato

---

Angolo di rotazione

140°

---

Base d'appoggio

ø45mm

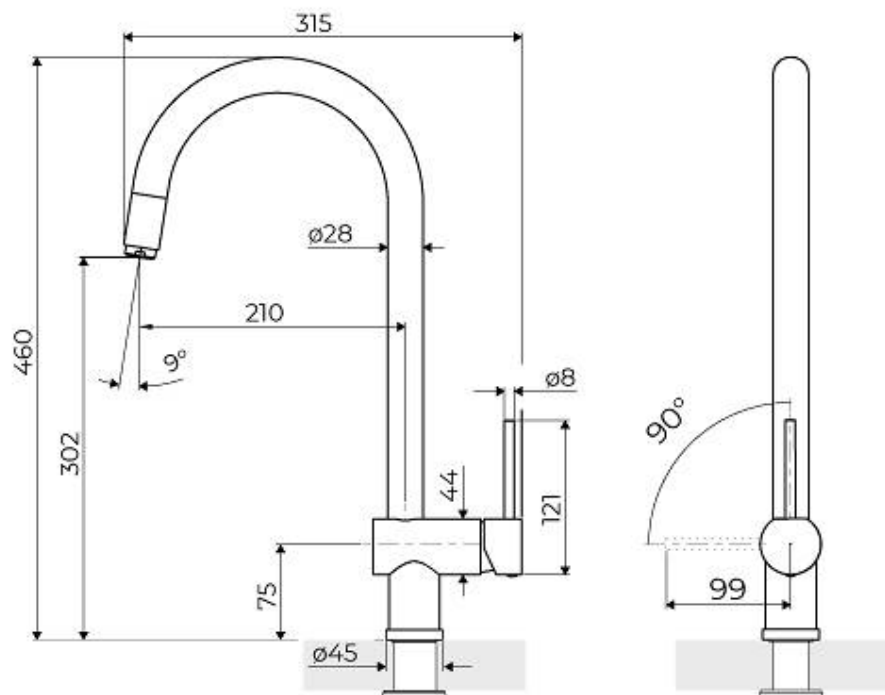
---

Cartuccia Con dischi ceramici

Foro mixer  $\varnothing 35$  mm

Spessore max top 55mm

## DATI TECNICI



## GALLERIA FOTOGRAFICA

